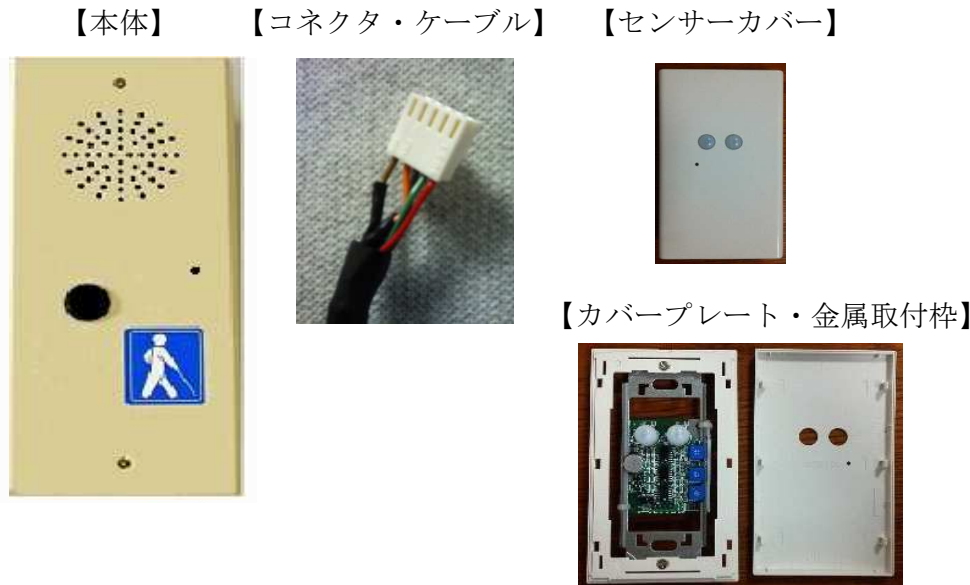
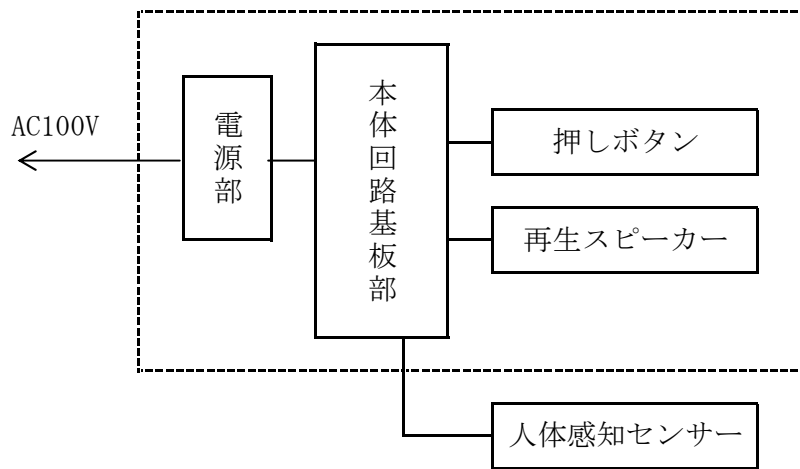


【外観写真】



【系統図】



【主な仕様・本体寸法】

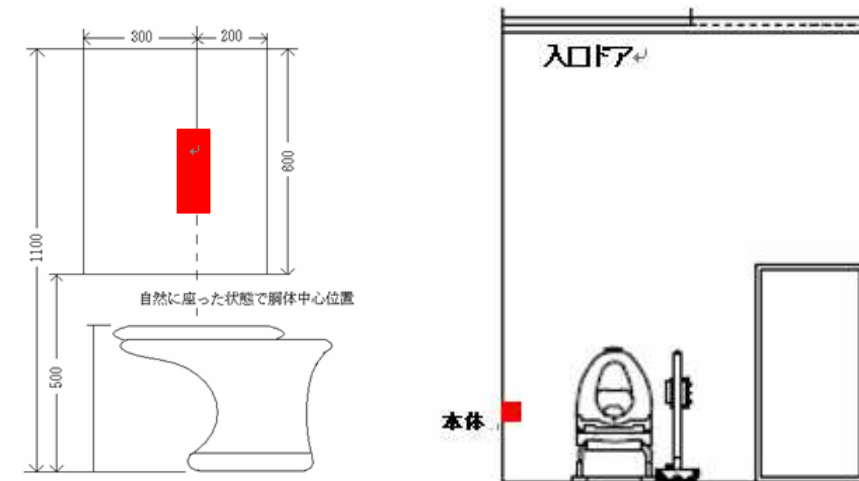
品名	ポッチ-Pro (埋込型)
寸法	134(W)×290(H)×36(D)mm
重量	1000 g
材質	SPCC
表面処理	焼付塗装、ライトグレー A25-85B(目塗工)
電源	AC100V 50/60Hz
消費電力	6.5W以下(再生時)、4W(待機時)
音量	0~70dB(1m前方)
録音	最長160秒(任意に2分割可)、AUX入力
再生	自動再生と手動再生のツーメッセージ 方式：焦電式赤外線センサー
人体感知センサー	感知距離：約5mまたは、約1.5m
	感知角度(狭角)：水平約26度、垂直約26度
	感知角度(広角)：水平約90度、垂直約28度
使用周囲温度	5℃~35℃

【寸法】

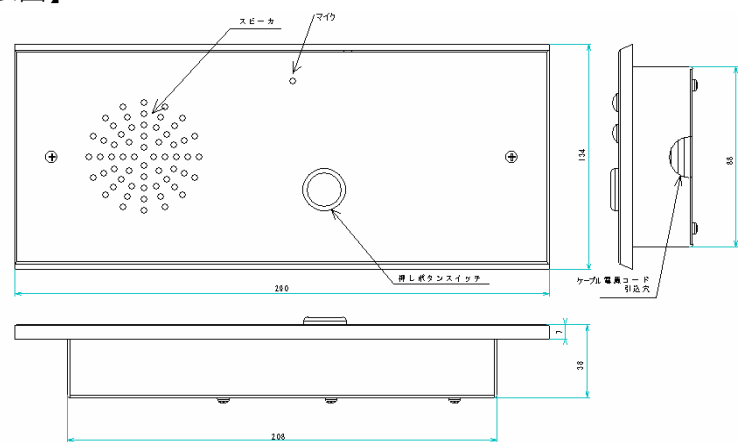
品名	センサーカバー取付枠付 (センサー基板含まず)
寸法	70(W)×8(H)×120(D)mm
材質	ABS樹脂
品名	コネクタ
寸法	13(W)×5(H)×13(D)mm
材質	ABS樹脂
品名	ケーブル (最長8メートルまで対応可)
寸法	直径 約7mm
材質	F0プレテン (耐油 耐熱 柔軟型)

【概要】

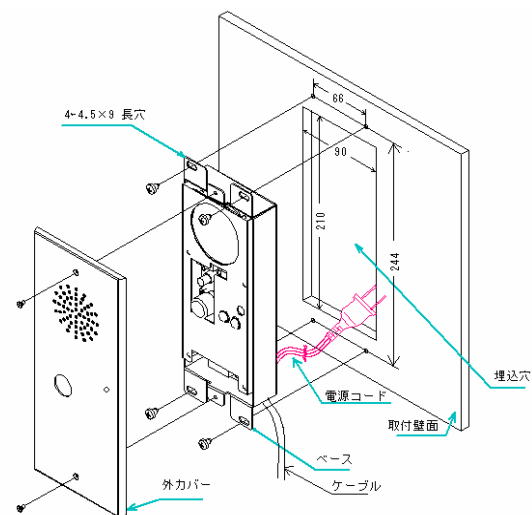
多目的トイレ内において、本体を便器横 (図1参照) に設置し、ドア入口がセンサー感知の不可能な位置の場合は (図2参照)、センサーを外出加工 (オプション) し、使用します。



【寸法図】



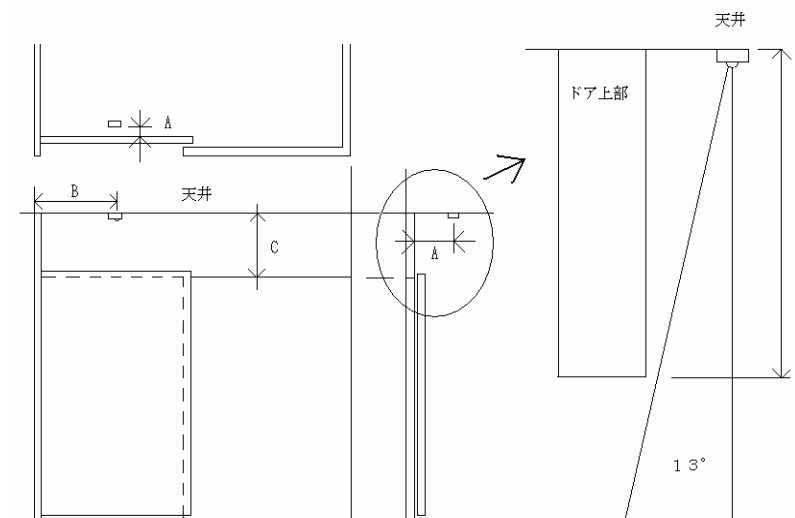
【取付図】



※ 捨てボックス仕様書を参照してください

【設置方法】

本体よりセンサーケーブルを天井に上げ、下記設置位置に穴 (18φ) を空け、ケーブルを下ろし金属取付枠を固定する (固定する際はコスモシリーズ対応の埋込型ボックスで施工することを推奨しています) 又は 本体よりセンサーケーブルを下記設置位置に、プラモール等で配線する。



B = 開閉ドアの中心

AはC = ドア上部 (天井高により決まります) 利用者がドアを開けた時、上記右図のようにセンサーの感知が出来る位置になります。センサーを遮断する物 (ドア上部の枠) がないかご確認下さい
C = 1,000mmの場合 A = 400mm以上
C = 500mm以下の場合 A = 200mm以上

ポッチProセンサー外出仕様書	件名	センサー外出ケーブル加工 フラットタイプ 捨てボックス	品名	ポッチPro	品番	P-PRO-ST5
単位 : mm	作成	2013年4月1日	レハ・ヴィジョン株式会社			

