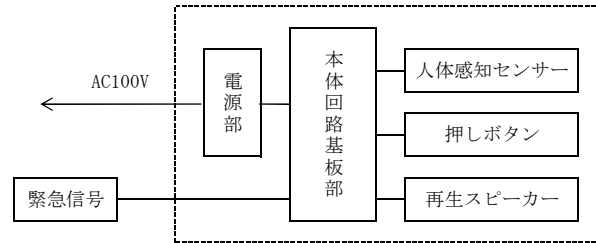


【外観写真】

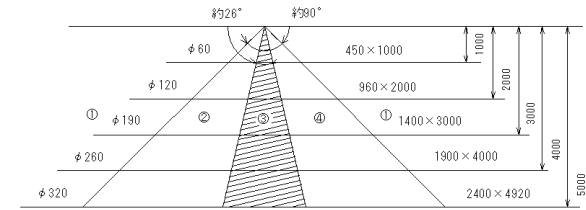


※製品の色調は、撮影・印刷の関係で多少相違があります。
※「盲人のための国際シンボルマーク」は、シール貼付。

【系統図】



【センサー感知範囲】



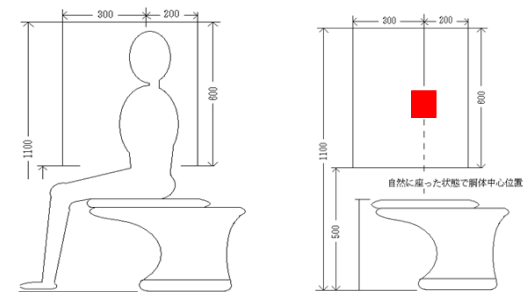
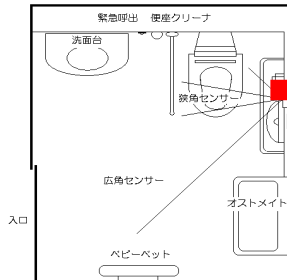
狭角レンズでの感知範囲 (角度:約26×26度) 広角レンズでの感知範囲 (角度:約28×90度)
 50cmの距離で約直径30cm円内

- ①: 感知範囲外
 - ②と④の領域にて広角センサーが反応した時は、自動再生が行われます。
 - ③の領域は、広角領域ですが狭角センサーも反応してる時は、感知していないとみなし自動再生は行われません。
- *感知範囲は環境により異なります。上記の図は目安です。

【設置位置】

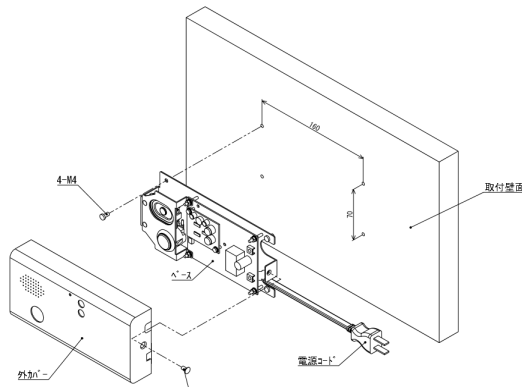
・便座に座りながら設備等の聞きなおしが可能な位置。

■・・・本体（センサーキャップの変更により縦置/横置、どちらも可）



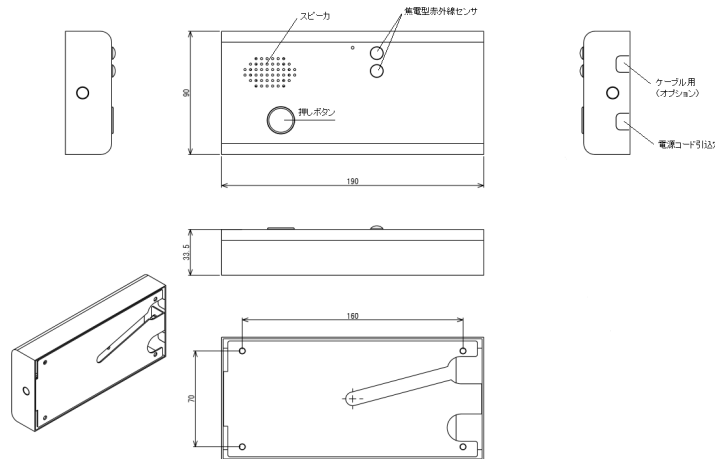
※設置位置の壁面から便座中心部分の距離が50センチの場合

【取付図】



- ① タッピングネジ4本でベースを壁面に取り付ける。
- ② 外カバーをかぶせ、側面2ヶ所で固定する。

【寸法図】



【主な仕様】

品名	ポッチ UD-J (直付)
寸法	190(W)×90(H)×33.5(D)mm突起物含まず
重量	約600グラム
材質	SPCC
表面処理	焼付塗装、ライトグレー A25-85B(日塗工)
電源	AC100V 50/60Hz
消費電力	1.5W以下(再生時)、0.6W(待機時)
音量	0~70dB(1m前方) 自動音量コントロール機能付
録音	MicroSD2GB以上 (WAV形式 20時間以上)
再生	自動再生と手動再生のツーメッセージ方式：焦電式赤外線センサー
人体感知センサー	感知距離：約5mまたは、約1.5m
	感知角度(狭角)：水平約26度、垂直約26度
	感知角度(広角)：水平約90度、垂直約28度
使用周囲温度	-10℃~+40℃

※機器仕様は、予告なく変更することがあります。

製品仕様書	品名	ポッチ UD-J (直付)	品番	P-UD-JS 100 (直付)
単位：mm	作成	2020年3月15日	レハ・ヴィジョン株式会社	